



De Poda Colorado omheining is een omheining met een doorsteek systeem en heeft een luxe uitstraling. De uitstekende kwaliteit in combinatie met de luxe uitstraling maakt de Colorado omheining zeer geschikt voor paddocks, rijbakken en weide. De omheining kent geen voor en achterkant, beide kanten zien er hetzelfde uit. De juiste keuze als het om een fraaie en duurzame omheining gaat in combinatie met een gunstig prijsniveau.

Specifieke eigenschappen en voordelen

- Palen en liggers zijn gemaakt van hoogwaardig grenen hout, dat bijzonder robuust en duurzaam is.
- Onder druk geïmpregneerd in de beste houtbeschermingsklasse.
- 20 jaar garantie.
- De palen zijn gepunt, gefreesd en de kop is gekruind.
- De liggers zijn machinaal geschaafd waardoor de kans op splinters en andere risico's verkleint.
- Stevig genoeg om op te zitten.
- Geen zichtbare schroeven en of spijkers.
- Leverbaar met 2 of 3 liggers.
- Geïmpregneerd in groen of bruin.
- Hout is een natuurproduct en wij zijn niet aansprakelijk te stellen voor veranderingen in kleur en structuur. Al het buitenhout moet regelmatig worden behandeld om het uiterlijk door de jaren heen te behouden.

Technische specificaties

Gemaakt van hoogwaardig Europees grenen.

Onder druk geïmpregneerd in de beste houtbeschermingsklasse.

Geïmpregneerd in groen of bruin.

Palen: ronde Ø12 cm met 2 of 3 gefreesde gaten, voor 2 of 3 Colorado-liggers.

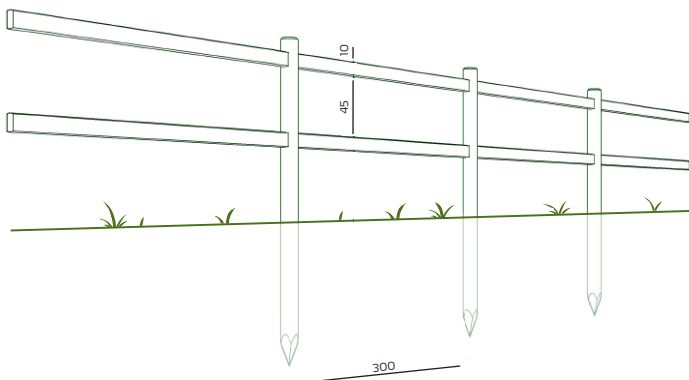
Liggers: geschaafd en geschuurd met afgeronde kanten; 5 x 10 x 300cm of 5 x 10 x 600cm.

Afstand tussen palen: 3 meter

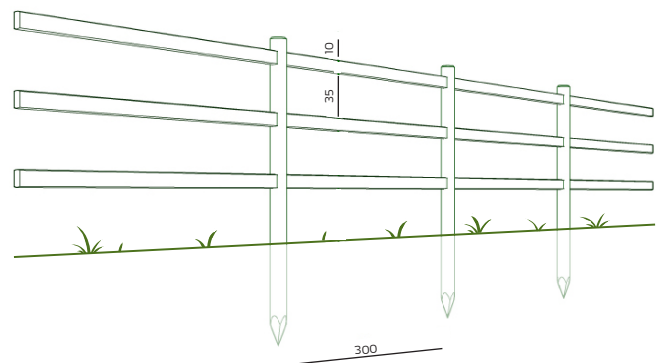
Hoogte van de liggers voor een afrastering met 2 liggers: 10, 65 cm gemeten vanaf de kop van de paal tot aan de bovenkant van de ligger

Hoogte van de liggers voor een afrastering met 3 liggers: 10, 50, 90 cm gemeten vanaf de kop van de paal tot aan de bovenkant van de ligger

Advies hoogtes: tot 120 cm (afrastering met 2 liggers), tot 140 cm (afrastering met 3 liggers)



Colorado omheining met 2 liggers
Verschillende hoogtes mogelijk



Colorado omheining met 3 liggers
Verschillende hoogtes mogelijk

Grenen en verduurzaming

De Poda palen zijn van Europees grenen. Grenen heeft een rechte stam en is daarom makkelijker te impregneren. Een ander voordeel aan deze houtsoort is dat de belasting die nodig is om het hout te laten breken erg hoog ligt. In vergelijking met andere houtsoorten is het mogelijk om grenen tot in de kern te impregneren. Bij andere houtsoorten kan enkel de rand worden geïmpregneerd tot een diepte van 2 tot 3 mm. Alle Poda producten worden verduurzaamd in de modernste en milieuvriendelijkste verduurzamingfabrieken van Europa.

Schrikdraad

Voor een omheining zonder schrikdraad hebben dieren geen respect. Om de veiligheid voor uw dieren te optimaliseren en de levensduur van uw omheining te verlengen raden wij u aan minimaal 1 stroomdraad te bevestigen.